

Kringutrustning för tunneldiskmaskin Inmatningsbänk, tunneldiskmaskin, disklåda, Vänster>Höger, 1600 mm

Produkt # _____

Modell # _____

Namn # _____

SIS # _____

AIA # _____



865409 (BHRPT6B16L)

Inmatningsbänk,
tunneldiskmaskin, disklåda,
Vänster>Höger, 1600 mm

Kort specifikation

Pos.

Matning från vänster till höger. Tillverkad i rostfritt stål (AISI 304). Utrustad med i höjded justerbara ben (40x40 mm). Med stänkskydd, h 300mm och disklåda 600x500x300 mm.

Huvudfunktioner

- Levereras i delar och är lätt att montera.
- Bänken är tänkt att direktanslutas till tunneldiskmaskin vid inmatningssidan. Riktning vänster till höger.
- Lämplig att installeras med tunneldiskmaskin utan övriga bänkar (För att spara utrymme).
- Utformad för 500 x 500 mm diskorgar

Konstruktion

- Konstruerad i 304 AISI rostfritt stål.
- Fötter i rostfritt stål 50 mm justerbara på höjden för att säkerställa att bänkarna har lutning tillbaka i diskmaskinen.
- Stänkskydd ingår.
- Djupa droppfria profiler helt vikta med nedre kant för säker och enkel rengöring.
- Alla ytor är jämna och polerade.
- 40x40 mm kvadratiska rörben i AISI 304 rostfritt stål.
- Ska fästas i diskmaskinen och utrustas med ben i den andra änden.
- Kan utrustas med extra tillbehör: Underhylla, förspolningsdusch, silkorg och avfallsskrapa.

Hållbarhet

- [NOT TRANSLATED]



Övriga Tillbehör

- 2 ben för golvmonterad förvaringshylla PNC 855296
- Avfallsskrapa PNC 855297
- - NOT TRANSLATED - PNC 855379
- - NOT TRANSLATED - PNC 855380
- - NOT TRANSLATED - PNC 855381
- - NOT TRANSLATED - PNC 855385
- - NOT TRANSLATED - PNC 855386
- - NOT TRANSLATED - PNC 855389
- Kit för fastsättning av fyrkantsben i golv PNC 865386
- Löstagbar bana, 800 mm PNC 865418
- Löstagbar bana med avskrädningshål, 800 mm PNC 865419
- Vägg / Golvmonterad förvaringshylla 1600 mm PNC 865421
- Underhylla till bänk, 1600 mm PNC 865482
- Vattenlås i plast 2" PNC 895313

Rekommenderad rengöring

- Diskmedel för hårt vatten C11 PNC 0S2092
2X5 L
- Diskmedel för mjukt vatten C13 PNC 0S2093
2X5L
- Sköljmedel för diskmaskin C12 PNC 0S2094
2x5 L Limited Quantity
- C11 DETERGENT FOR PNC 0S2281
DISHWASHERS; 20L CAN



Electrolux
PROFESSIONAL

**Kringutrustning för tunneldiskmaskin
Inmatningsbänk, tunneldiskmaskin,
disklåda, Vänster>Höger, 1600 mm**

- C30 universellt avkalkningsmedel. 2X5L PNC 0S2362
- C15 ECO RINSE AID; 2PZ X 5L; ADR & IMDG & IATA LIMITED QUANTITY PNC 0S2904

Kringutrustning för tunneldiskmaskin
Inmatningsbänk, tunneldiskmaskin, disklåda, Vänster>Höger, 1600 mm

Företaget förbehåller sig rätten att göra ändringar i de produkter utan föregående meddelande.

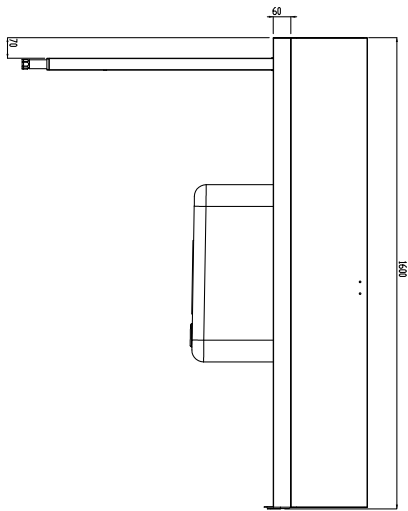
2026.04.20



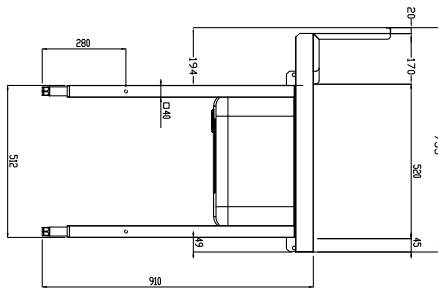
Electrolux
PROFESSIONAL

Kringutrustning för tunneldiskmaskin Inmatningsbänk, tunneldiskmaskin, disklåda, Vänster>Höger, 1600 mm

Front

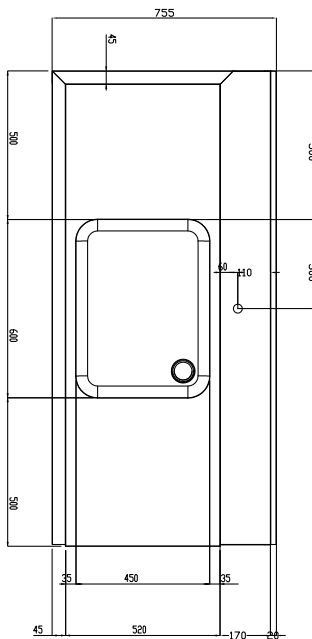


Sida



D = Avlopp

Topp



Viktig information

Används ej som
installationshandling. Begär
separat
installationsanvisning.

Yttermått, bredd 1600 mm

Yttermått, djup 755 mm

Yttermått, höjd 1170 mm

Nettovikt: 28 kg

Stänkskydd mått, höjd 260 mm

Kärl, dimensioner:

Kringutrustning för tunneldiskmaskin
Inmatningsbänk, tunneldiskmaskin, disklåda, Vänster>Höger, 1600 mm

Företaget förbehåller sig rätten att göra ändringar i de produkter utan föregående meddelande.

